



# GRUNNSKÓLINN HELLU – ÁFANGI 1

## **GSH-A1 LEIÐBEINANDI TEGUNDASKRÁ**

VERKKAUPI:  
RANGÁRÞING YTRA

JANÚAR 2022

**ARKÍS**  
arkitektar

INNGANGUR.....	3
Leiðbeinandi tegundaskrá .....	4
Handlaugar .....	4
Vatnslás á vegghengdar handlaugar starfsmanna.....	4
Blöndunartæki snertifrí .....	4
Salernisskálar .....	4
Blöndunartæki á ræstivaska .....	5
Ræstivaskar.....	5
IV-KL-A Klæðning í votrymi .....	5
IV-KL-B Veggklæðning með hljóðísogi við setbása, kennslurými og göngum.....	5
IV-KL-a Veggklæðning við setbása .....	6
L-01 Kerfisloft 600 x 1200 mm .....	6
L-02 Kerfisloft 600 x 600 mm.....	7
Innréttingar - almennt .....	7
IR01-IR012 - Skápar.....	7
G1 - Linoleum dúkur .....	8
G2 - EPOXY Gólfmálning.....	8
G3 – Teppa á settröppur.....	8
Armstoðir .....	9

## INNGANGUR

Þessi tegundaskrá tilgreinir tegundir helstu byggingarluta/ihluta sem hönnuðir hafa haft til hliðsjónar við hönnun verkefnisins og er ætlað að auðvelda bjóðendum að gera sér grein fyrir markmiðum hönnuða. Um tegundaheiti, sem vísað er til, gildir að þau eru aðeins dæmi til viðmiðunar og heimilt er að bjóða viðkomandi tegund "eða sambærilegt" ef uppfylltar eru kröfur verklýsingarinnar.

Ef verktaki hyggst bjóða aðrar tegundir en tilgreindar eru í leiðbeinandi tegundaskrá skal hann skila inn með tilboði sínu ítarlegu yfirliti/lista yfir þær tegundir sem hann hyggst bjóða í í stað vöru sem hönnuðir hafa haft til viðmiðunar, þar þarf að koma fram gerð tegundar, framleiðandi/söluaðili, verð og tæknilýsing vöru þar sem það á við.

Með þessu er alls ekki verið að skuldbinda bjóðendur til að nota það sem tilgreint er. Í þessu sambandi er vísað til laga um opinber innkaup frá 20. október 2016 nr. 120, grein 49, þar sem segir m.a:

Tæknilýsingar skulu ekki vísa til sérstakrar gerðar, framleiðanda, sérstakrar vinnslu, vörumerkja, einkaleyfa, tegundar, uppruna eða framleiðslu með þeim afleiðingum að fyrirtækjum er mismunað eða ákveðin fyrirtæki eru útilokuð frá þátttöku í opinberum innkaupum, enda helgist slík tilvísun ekki beinlínis af efni samnings.

Í undantekningartilvikum er tilvísun sem þessi heimil þegar lýsing á efni samnings er ekki möguleg skv. 4. mgr. 49 greinar, enda fylgi slíkri tilvísun orðalagið „eða jafngildur“ eða sambærilegt orðalag.

Varðandi tegundaskrá verktaka vísast til útboðs- og samningsskilmála, Sýnishorn og prófanir.

<https://www.althingi.is/lagas/nuna/2016120.html>

**5.0.0** Vakin er sérstök athygli á því að verkkaupi hyggst fá Svansvottun á viðbygginguna.

Verkefnið snýst um Svansvottun á viðbyggingu við Grunnskólann á Hellu. Ávinningur fyrir verkkaupa og notendur byggingarinnar vegna tiltekins vistvottunarkerfis eru eftirfarandi:

- Gæði byggingarinnar eru aukin
- Dregið er úr neikvæðum umhverfisáhrifum
- Byggingin verður heilnæmari og öruggari
- Dregið er úr rekstrarkostnaði

Viðmið Svansins ná frá því að bygging húss hefst þar til húsið er afhent notanda. Allar framkvæmdir eftir afhendingu falla ekki undir vottunina. Við byggingu á Grunnskólanum á Hellu er farið eftir viðmiðum Svansins 3.13 sem gildir frá 9. Mars 2020 – 31. Desember 2022. Viðmiðahandbókina má finna á síðu Umhverfisstofnunar: [svanurinn.is/voruflokkar/byggingar](http://svanurinn.is/voruflokkar/byggingar). Sjá nánari skýringar í 0. kafla.



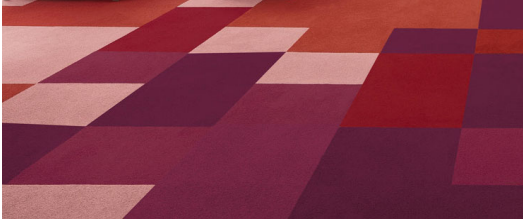
## LEIÐBEINANDI TEGUNDASKRÁ

Byggingarhluti	Gerð / efni	Tegund
	HANDLAUGAR	 <p><b>Tengi:</b> Ifö Renova 50cm eða sambærilegt sem uppfyllir Svansvottun <b>Birgjar:</b> Tengi</p>
	VATNSLÁS Á VEGGHENDAR HANDLAUGAR STARFSMANNA	 <p><b>Tegund:</b> Martino krómaður vatnslás eða sambærilegt sem uppfyllir Svansvottun <b>Birgjar:</b> Tengi</p>
	BLÖNDUNARTÆKI SNERTIFRÍ	 <p><b>Tegund:</b> Mora MMIX Tronic snertifritt eða sambærilegt sem uppfyllir Svansvottun <b>Birgjar:</b> Tengi</p>
	SALERNISSKÁLAR	 <p><b>Tegund:</b> Geberit Selnova veggengt, rimfree eða sambærilegt sem uppfyllir Svansvottun <b>Birgjar:</b> Tengi</p>

	BLÖNDUNARTÆKI Á RÆSTIVASKA	 <p><b>Tegund:</b> Hansa Clinica Vnr: 01526276 eða sambærilegt sem uppfyllir Svansvottun <b>Birgjar:</b> Tengi</p>
	RÆSTIVASKAR	 <p><b>Tegund:</b> Intra VK50 Vnr: 50041000 eða sambærilegt sem uppfyllir Svansvottun <b>Birgjar:</b> Tengi</p>
5.2.9	IV-KL-A KLÆÐNING Í VOTRÝMI	 <p><b>Tegund:</b> Cembrit Solid eða sambærilegt sem uppfyllir Svansvottun <b>Litur:</b> S 606 <b>Framleiðandi:</b> Cembrit <b>Söluaðili:</b> Húsasmiðjan <b>Heimasíða:</b> <a href="https://www.cembrit.co.uk/cladding-panels/colourful/solid">https://www.cembrit.co.uk/cladding-panels/colourful/solid</a></p>
5.2.10	IV-KL-B VEGGKLÆÐNING MEÐ HLJÓÐÍSOGI VIÐ SETBÁSA, KENNSLURÝMI OG GÖNGUM	 <p><b>Tegund:</b> TOPPERFO®</p>

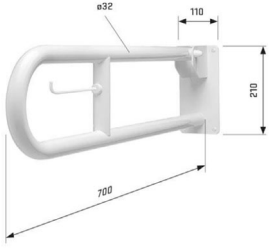
		<p>Micro – 1.8/1.8/0.5 eða sambærilegt sem uppfyllir Svansvottun</p> <p>Litur: Askur, spónn</p> <p>Framleiðandi: TOPAKUSTIK®</p> <p>Söluaðili: Áltak</p> <p>Heimasíða: <a href="https://topakustik.ch/en/produkt/typ-micro/">https://topakustik.ch/en/produkt/typ-micro/</a></p>
5.2.11	IV-KL-A VEGGKLÆÐNING VIÐ SETBÁSA	 <p>Tegund: TOPPERFO® Micro – Plane /solid panel eða sambærilegt sem uppfyllir Svansvottun</p> <p>Litur: Askur, spónn</p> <p>Framleiðandi: TOPAKUSTIK®</p> <p>Söluaðili: Áltak</p> <p>Heimasíða: <a href="https://topakustik.ch/en/produkt/typ-micro/">https://topakustik.ch/en/produkt/typ-micro/</a></p>
5.2.12	L-01 KERFISLOFT 600 X 1200 MM	 <p>Tegund: Ecophon Focus eða sambærilegt sem uppfyllir Svansvottun</p> <p>Litur: White Frost</p> <p>Birgjar: Áltak</p> <p>Heimasíða: <a href="https://www.ecophon.com/en/products/modular-ceilings/focus/focus-e/">https://www.ecophon.com/en/products/modular-ceilings/focus/focus-e/</a></p>

<p><b>5.2.13</b></p>	<p>L-02 KERFISLOFT 600 X 600 MM</p>	 <p><b>Tegund:</b> Ecophon Focus E eða sambærilegt sem uppfyllir Svansvottun <b>Litur:</b> White Frost <b>Birgjar:</b> Áltak <b>Heimasíða:</b> <a href="https://www.ecophon.com/en/products/modular-ceilings/focus/focus-e/">https://www.ecophon.com/en/products/modular-ceilings/focus/focus-e/</a></p>
<p><b>5.4</b></p>	<p>INNRÉTTINGAR - ALMENNT  IR01-IR012 - SKÁPAR</p>	 <p><b>Spónlagt spónaplötuefni:</b> <b>Vandaður ask-spónn með Svansvottun</b></p>  <p><b>Höldur á skápa og skúffur:</b> <b>HEXXA ALUMINIUM, metallic brown í lengd 350 mm, eða sambærilegt sem uppfyllir Svansvottun</b> <b>Tegund:</b> Viefe <b>Heimasíða:</b> <a href="https://www.viefe.com/catalogues/">https://www.viefe.com/catalogues/</a></p>

5.6.1	G1 - LINOLEUM DÚKUR	 <p><b>Tegund:</b> Marmorette Acoustic 15 dB eða sambærilegt sem uppfyllir Svansvottun <b>Litur:</b> 0059 Plumb Grey <b>Framleiðandi:</b> Gerflor <b>Söluaðili:</b></p> <p><b>Heimasíða:</b> <a href="https://www.gerflor.com/professionals-products/flooring/marmorette-acoustic-15-db.html">https://www.gerflor.com/professionals-products/flooring/marmorette-acoustic-15-db.html</a></p>
5.6.2	G2 - EPOXY GÓLFMÁLNING	 <p><b>Tegund:</b> Málað Epoxy, salerni, ræsting og tæknirými eða sambærilegt sem uppfyllir Svansvottun <b>Litur:</b> NCS S 0500-N, glans 20% <b>Hálkustuðull:</b> R10 <b>Framleiðandi:</b> <b>Söluaðili:</b> Epoxýgólf <b>Heimasíða:</b> <a href="https://epoxygolf.is/epoxy/malad-epoxy/">https://epoxygolf.is/epoxy/malad-epoxy/</a></p>
5.6.3	G3 – TEPPI Á SETTRÖPPUR	 <p><b>Tegund:</b> LRV Palatino Ecobase eða sambærilegt sem uppfyllir Svansvottun <b>Litur:</b> Blandaðir litir</p>



		<p><b>Stærð:</b> 50x50 cm</p> <p><b>Framleiðandi:</b> Tarkett / Desso</p> <p><b>Söluaðili:</b> Álfaborg</p> <p><b>Heimasíða:</b></p> <p><a href="https://professionals.tarkett.com/en_EU/collecti on-C001066-palatino?backing=EcoBase%20-%20100%25%20recyclable%2C%20contains%200n%20average%2080%25%20positively%20de fined%20recylced%20content*">https://professionals.tarkett.com/en_EU/collecti on-C001066-palatino?backing=EcoBase%20-%20100%25%20recyclable%2C%20contains%200n%20average%2080%25%20positively%20de fined%20recylced%20content*</a></p>
--	--	---

<b>5.7.1</b>	<b>ARMSTOÐIR</b>	 <p><b>Tegund:</b> Uppfellanlegar salernisstoðir 70cm eða sambærilegt sem uppfyllir Svansvottun</p> <p><b>Litur:</b> Hvítt með salernispappírshaldara</p> <p><b>Birgjar:</b> Fastus</p> <p><b>ATH:</b> Styrkingar í veggju skulu fylgja með frá framleiðanda</p>
--------------	------------------	--